

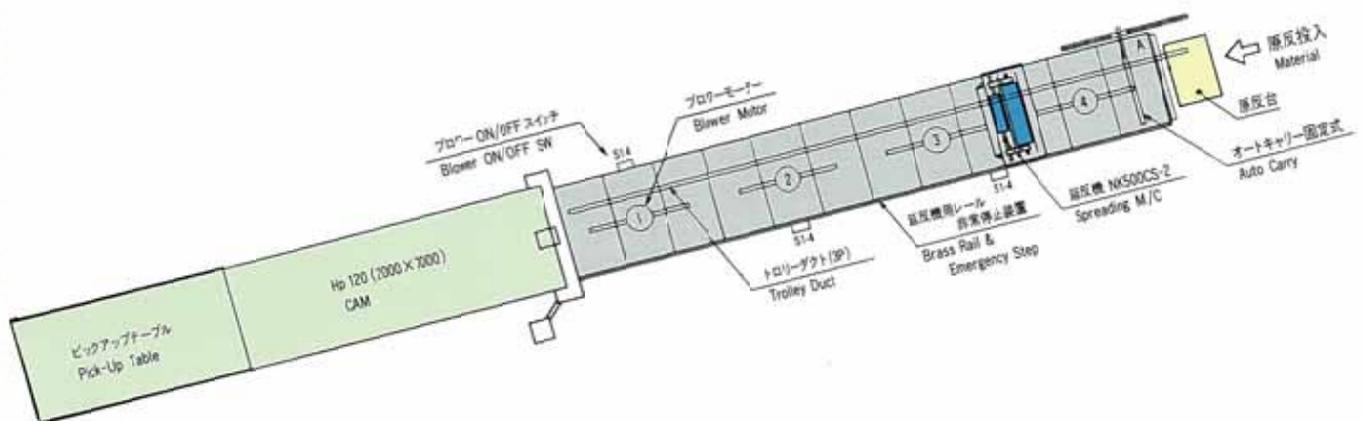
堅牢・優美な SPREADING TABLE

DURABLE, REFIND, GENUINE

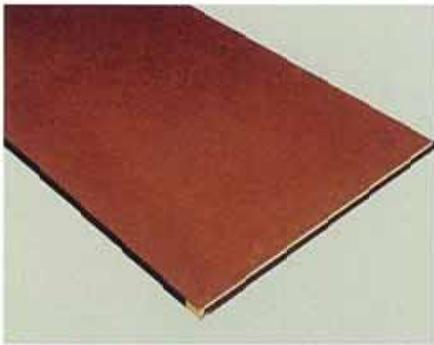


延反、裁断の合理化システムの一例

A Rationalized Total System of Spreading and Cutting

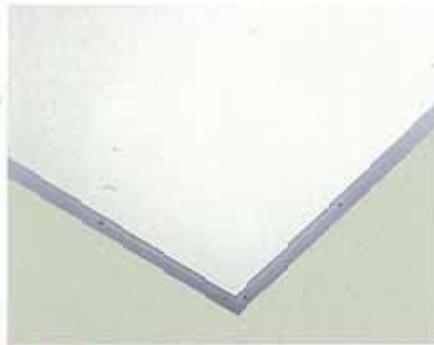


Kawakami



ハードボードテーブル

アルミエッジはオプション
厚さ27mm、1スパン1.2m
脚材C30×60とC45×75の2種
Hard Board Table
Aluminum Edge (Option) T:27mm 1Span:1.2m
Leg:C30×60 or C45×75



メラミンテーブル (アルミエッジ付)

厚さ25.5% 1スパン1.2m
脚材C30×60とC45×75の2種
Melamine Table (wt Aluminum Edge)
T:25.5% 1Span:1.2m
Leg:C30×60 or C45×75



エアテーブル普通ノズル式 (アルミエッジ付)

厚さ25.5% 1スパン1.2m
脚材C45×75
Air Table (wt Aluminum Edge)
T:25.5% 1Span:1.2m
Leg:C45×75



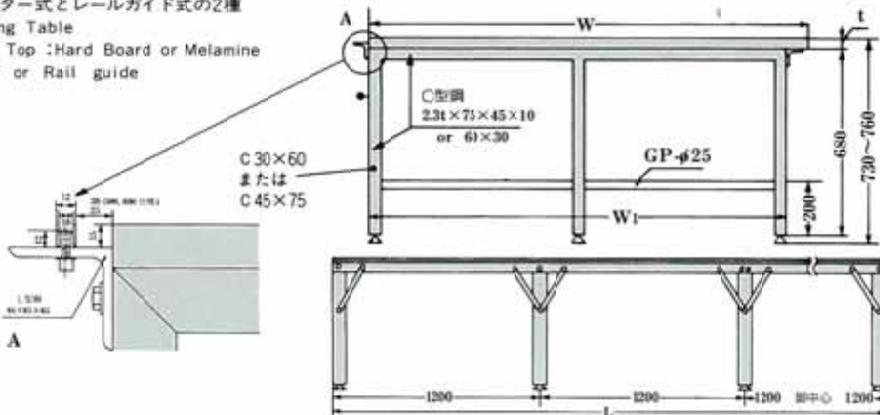
エアテーブル玉ノズル式

厚さ25.5% 1スパン1.2m
脚材C45×75
Air Table (Ball Valve Nozzle) (wt Aluminum Edge)
T:25.5% 1Span:1.2m Leg:C45×75



移動台

天板はハードボードとメラミンの2種
キャスター式とレールガイド式の2種
Shifting Table
Table Top:Hard Board or Melamine
Caster or Rail guide



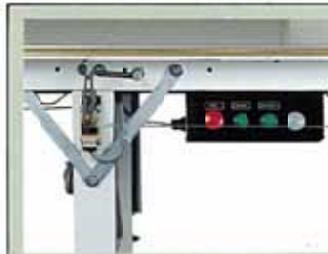
エア&バキュームテーブル (アルミエッジ付)

厚さ25.5% 1スパン1.2m 脚材C45×75
Air & Vacuum Table (wt Aluminum Edge)
T:25.5% 1Span:1.2m Leg:C45×75



タレオレ台

厚さ25.5% スパンと長さはご指定下さい
Flap Table
T:25.5% Span & Length on Order



エアテーブルの
ブローモーター
ON OFF SW



エアテー
ブルのブ
ローモ
ーター
と配管。

●エアテーブル、エア&バキュームテーブル、
タレオレ等ご注文の際はブローモーター、
バキュームモーター、制動盤、ON OFF SW等
を合せてお見積り致します。
集電装置 (トロリーダクト、トロリーシュー等)
が必要な場合も合せてお見積り致します。

●Blower / Vacuum Motor, Control Box,
Switches are to be offered along with
Air / Vacuum, Flap Tables.
Trolley Duct / Shoe, if necessary,
will be offered.

TYPE	W	W1	Working Width
1	1580	1525	1400
2	1830	1770	1650
3	1980	1925	1830
4	2180 (2140)	2125 (2140)	2000
5	2280 (2240)	2225 (2240)	2100
6	2380 (2340)	2325 (2340)	2200
7	2480 (2440)	2425 (2440)	2300
8	2580 (2540)	2525 (2540)	2400

() Double Rail Type

創造力と総合力の **Kawakami**

株式会社 川上製作所

本社 / 岡山県笠岡市茂平字長瀬 2 9 1 8 - 8
〒714-0062 TEL 0865-66-3711
FAX 0865-66-3715